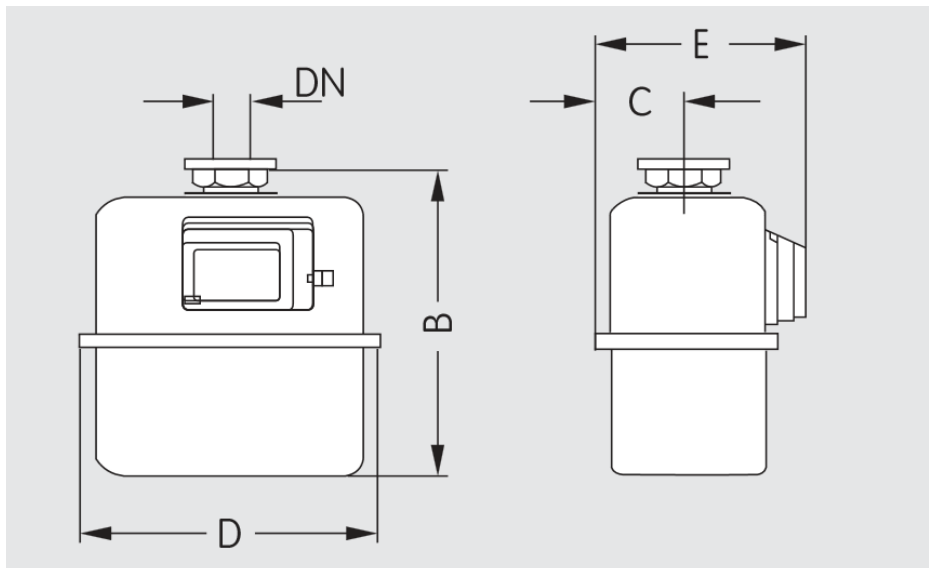


Massskizze Einrohrzähler



Abmessungen Einrohrgaszähler GWF

Grösse	Kesselleistung bis ... kWh	Anschluss T-Stück	Belastung		Baumasse			
			Q min. m3/h	Q max. m3/h	D	B	E	C
G 4 E	50	1"	0,04	6	230	280	180	80
G 6 E	85	1"	0,06	10	280	340	250	100
G 10	135	1 1/2"	0,10	16	360	350	230	100
G 16	210	1 1/2"	0,16	25	360	350	230	100
G 25	340	2"	0,25	40	480	430	300	150